

Montage- und Bedienungsanleitung



VALIRYO 

The After Shower Experience





Bitte beachten Sie, dass das Produkt ZUR GELTENDMACHUNG VON GARANTIEANSPRÜCHEN unbeschädigt, vollständig und in der ORIGINALVERPACKUNG zurück gesendet werden muss.

Bitte bewahren Sie die Originalverpackung sowie alle dazu gehörigen Teile auf!

1 SICHERHEITSHINWEISE



Wichtige Sicherheitshinweise

- 1** Stecken Sie nichts in die Luftöffnungen.
- 2** Unterbrechen Sie nicht den Luftstrom des Gebläses.
- 3** Hängen Sie keine Gegenstände an Valiryo®.
- 4** Erlauben Sie Kindern nicht, mit Valiryo® zu spielen oder darauf zu klettern.
- 5** Wenn Sie vollständig trocken sind, belassen Sie Valiryo® anschließend nicht zu lange in der Maximalstellung.
- 6** Reinigen Sie Valiryo® mit neutralen, nicht ätzenden Reinigungsmitteln.

Dieses Gerät darf nicht von Personen mit eingeschränkten körperlichen, sensorischen oder geistigen Fähigkeiten (einschließlich Kinder), bzw. von Personen, die nicht über die erforderliche Erfahrung und die notwendigen Kenntnisse verfügen, verwendet werden, sofern sie während der Benutzung des Geräts nicht von einer für ihre Sicherheit verantwortlichen Person überwacht werden oder im Gebrauch des Geräts unterwiesen wurden.

Kinder sind zu beaufsichtigen, um sicherzustellen, dass sie das Gerät nicht zum Spielen verwenden.

Valiryo® kann von Kindern ab einem Alter von 8 Jahren* und von Personen mit physischen oder mentalen Einschränkungen genutzt werden, wenn ihnen vorher der richtige Gebrauch von Valiryo® erklärt wurde oder wenn sie während der Nutzung von Valiryo® beaufsichtigt werden. Kinder sollten nicht mit dem Gerät spielen und die Reinigung und Pflege nur unter Aufsicht durchführen.

**Kinder unter 8 Jahren sollten während der Nutzung von Valiryo® beaufsichtigt werden*

1 Aufbau- und Bedienungsanleitung Sicherheitshinweise



Lesen Sie aufmerksam diese Bedienungsanleitung um ein Höchstmass an Sicherheit und den optimalen Gebrauch von Valiryo® zu gewährleisten.

- 1** Beschränken Sie den Gebrauch des Valiryo® auf den dafür vorgesehenen Zweck, eine andere Nutzung ist ungeeignet.
- 2** Beachten Sie die hier vorliegende Montageanleitung.
- 3** Sind am Netzkabel irgendwelche Schäden festzustellen, so muss es vom Hersteller, von dessen Kundendienst oder von diesem dazu befugten Personal ersetzt werden, um Gefahren zu vermeiden.
- 4** Vor dem Anschluss des Valiryo® prüfen Sie bitte die Übereinstimmung der Anschlusswerte von Valiryo mit den Daten der Stromversorgung. Verbinden Sie Valiryo® mit einer Standardsteckdose.

Verbinden Sie Valiryo®
mit einer
Standardsteckdose

220-240 V
~50-60 Hz



Standardsteckdose

- 5** Schalten Sie den Valiryo® Körpertrockner nicht ein, wenn er noch verpackt ist.
- 6** Beschädigen Sie nicht das Bedienfeld.
- 7** Der Hersteller übernimmt keine Verantwortung/Haftung für eine zweckentfremdete Benutzung von Valiryo® oder für bauliche Veränderungen.

1 Aufbau- und Bedienungsanleitung

Sicherheitshinweise



Falls Sie Valiryo® fest und ständig an Ihr elektrisches Hausnetz anschliessen möchten, kontaktieren Sie bitte einen Fachmann.

Falls Sie kein Fachmann sind, **überspringen Sie diese Seiten.**



Die folgenden Arbeitsschritte sind **nur** von einem **Fachmann** ausführen!

- 1** Suchen Sie einen Stromanschluss oder einen Verteilerkasten.
- 2** Entfernen Sie den Netzstecker von Valiryo® um Zugang zu den Kabeln N und L zu erlangen.
- 3** Verbinden Sie Valiryo® mit dem Stromanschluss des Gebäudes.



Vergessen Sie nicht, bei der Festinstallation eine Abschaltmöglichkeit vorzusehen.

Dieses Gerät darf nur an Leitungen mit einem Wellenwiderstand von höchstens $0,033 \Omega$ angeschlossen werden. Sollten Sie Information über den Wellenwiderstand Ihrer Leitung benötigen, so wenden Sie sich an Ihren Stromversorger.



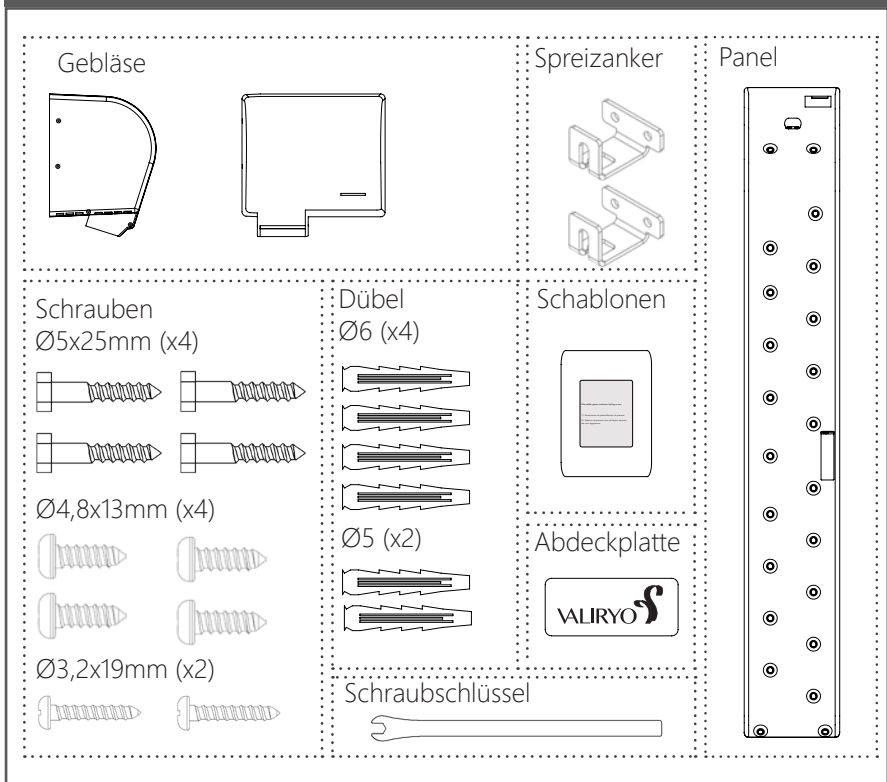
Es wird empfohlen, Valiryo® über eine abgehängte Decke zu installieren.

Erfolgt die Installation durch die Wand, befindet sich der Elektroanschluss von Valiryo® 203cm über dem Boden, wenn man 10cm Abstand zwischen der Unterkante von Valiryo und dem Boden bzw. der Duschtasse berücksichtigt.

2 MONTAGE UND ANSCHLUSS



Wenn Valiryo® ausgepackt ist, überzeugen sie sich von der Vollständigkeit und Unversehrtheit des Montagematerials. Haben Sie daran Zweifel, kontaktieren Sie bitte den Kundenservice.



2 Aufbau- und Bedienungsanleitung Montage und Anschluss

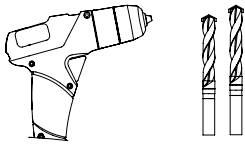


Das Gerät muss senkrecht an der Wand befestigt werden. Schalten Sie das Gerät nicht ein, bevor es korrekt gesichert wurde.

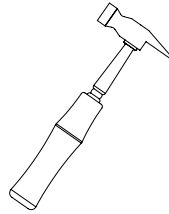


Benötigt

Bohrmaschine mit $\varnothing 6$ mm und $\varnothing 5$ mm Bohrer



Hammer



Schraubenzieher



Befolgen Sie für eine optimale Montage die nächsten Schritte



Es wird empfohlen, dass 2 Personen die Montage gemeinsam ausführen.



Valiryo® kann innerhalb oder außerhalb der Dusche installiert werden.



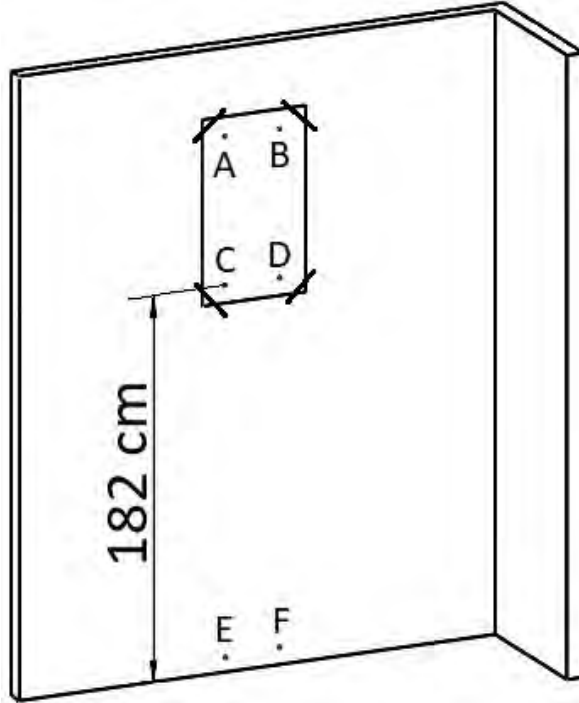
Vor Beginn der Montage prüfen Sie bitte, ob der Abstand zwischen Boden und Decke mindestens 220cm beträgt.



Die Installation des Gerätes ist sehr einfach. Lesen Sie sich die Anleitung aufmerksam durch.

1 Bohren Sie 4 Löcher in die Wand

1 1 Benutzen Sie die Schablonen um die Löcher anzuzeichnen



Die unteren Löcher C+D, müssen sich 182 cm über dem Boden befinden.

1 2 Bohren Sie zunächst NUR die 4 Löcher (A,B,C,D) mit Hilfe eines 6mm Bohrers. Die Bohrlöcher (E+F) werden zu einem späteren Zeitpunkt erstellt.



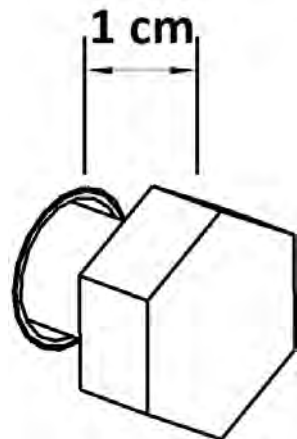
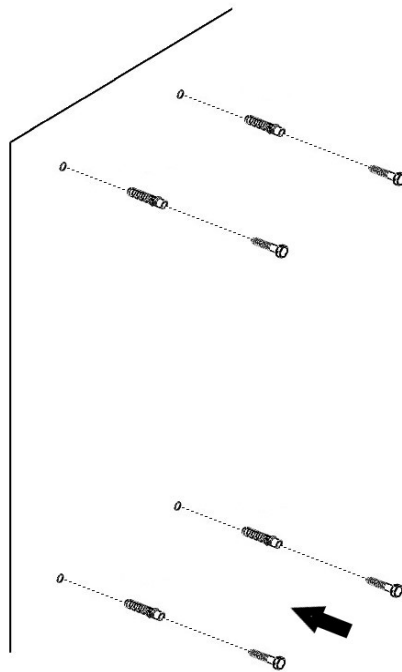
Stellen Sie sicher, dass der benutzte Bohrer fuer die Wandoberfläche geeignet ist.



Ø 6 mm

1 Bohren Sie 4 Löcher in die Wand

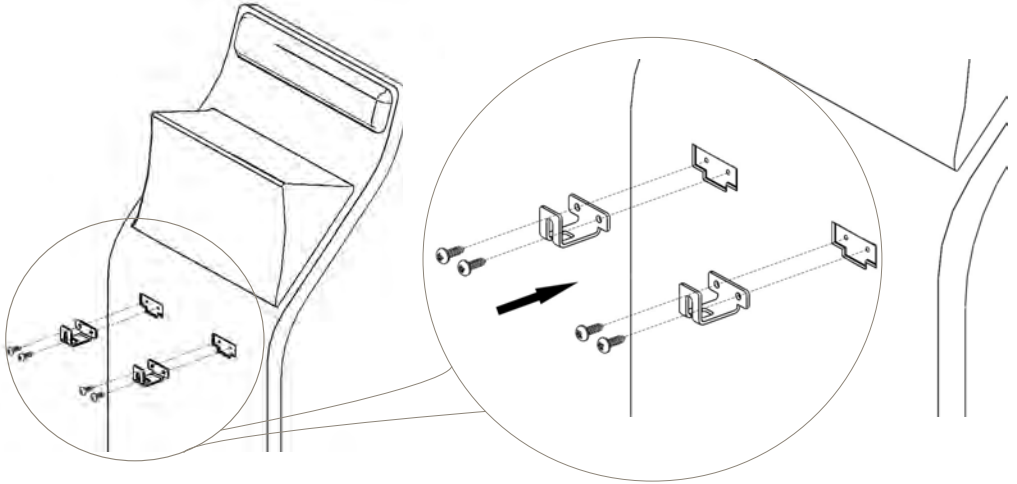
- 1 3** Fügen Sie in jedes \varnothing 6 mm Bohrloch **einen Dübel** ein. Benutzen sie hierfür zunächst Ihre Hände und anschließend einen Hammer, sodass die Dübel vollständig in der Wand sitzen.



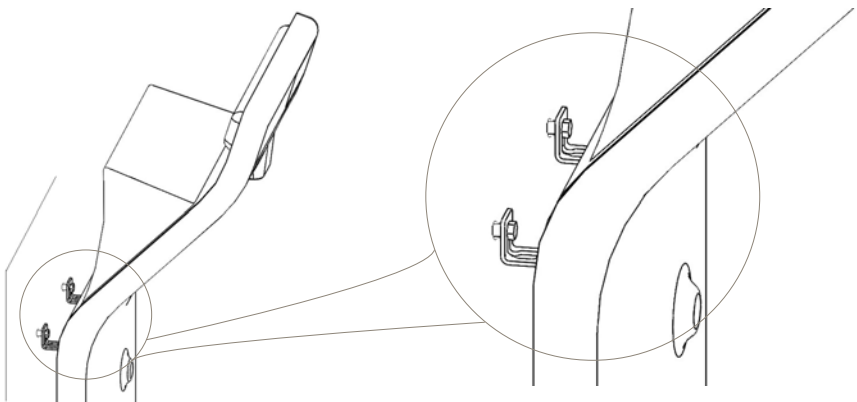
Schrauben Sie nun mit Hilfe des Schraubenschlüssels, die Sechskantschrauben in die jeweiligen Dübel und lassen zwischen Wand und Schraubenkopf einen Abstand von 1 cm.

2 Montage des VALIRYO® Panels

- 2 1** Befestigen Sie nun die Spreizanker, mit Hilfe der Schrauben auf der Rückseite des Panels.

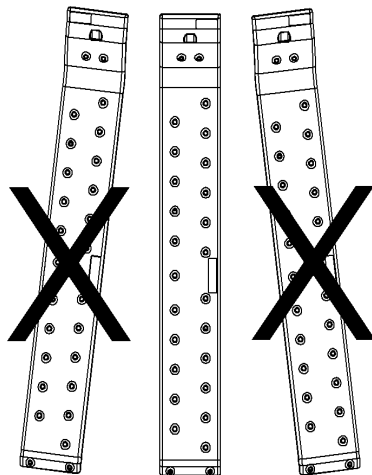


- 2 2** Anschließend können Sie das Panel mit den montierten Spreizankern, in die bereits montierten Sechskantschrauben einhängen.

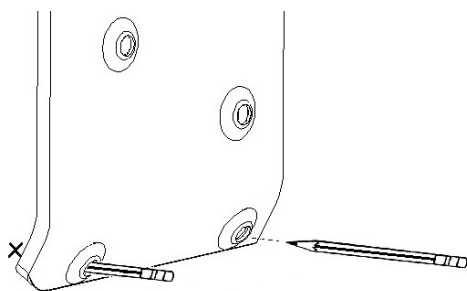


2 Montage des VALIRYO® Panels


2 3 Stellen Sie sicher, dass das Panel senkrecht ausgerichtet ist.



2 4 **Markieren** Sie für die unteren Befestigungen die Stellen, an denen gebohrt werden muss, zunächst mit einem Bleistift. **Nehmen** Sie sodann das Panel wieder **ab**, bohren Sie die Löcher und fügen Sie die **Dübel** ein.

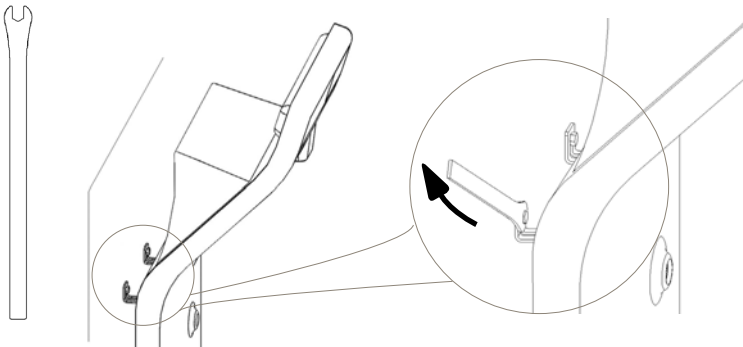


Stellen Sie sicher, dass der benutzte Bohrer fuer die Wandoberfläche geeignet ist.

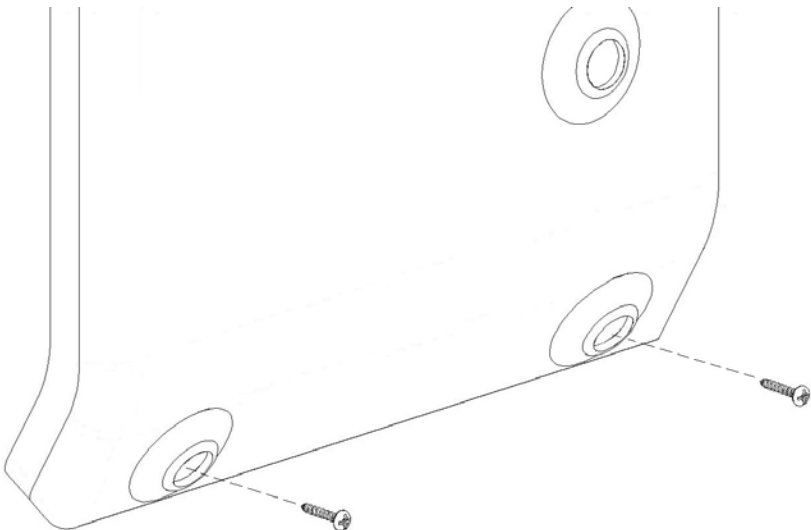
 Ø 5 mm

2 Montage des VALIRYO® Panels

- 2 5** Bringen Sie nun das Panel wieder an der Wand an und ziehen Sie mit Hilfe des Schraubenschlüssels die Schrauben fest.



- 2 6** Anschließend führen Sie die Schrauben zur Fixierung des Panels im unteren Abschnitt durch die beiden Diffusoren und ziehen die Schrauben anschließend fest.



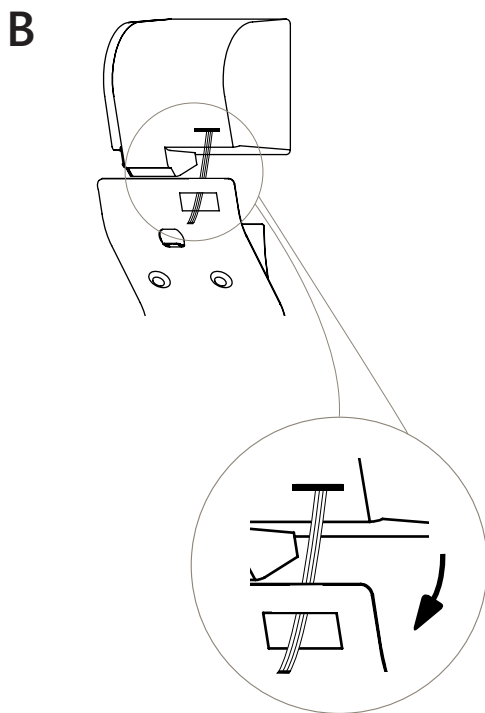
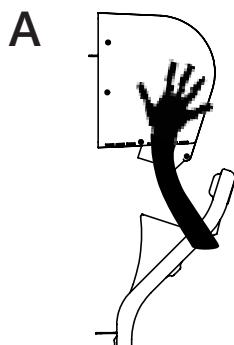
3 Montage des VALIRYO® Gebläse

3 1



A Eine Person sollte das Gebläse zwischen der Wand und dem oberen Teil des Panel festhalten.

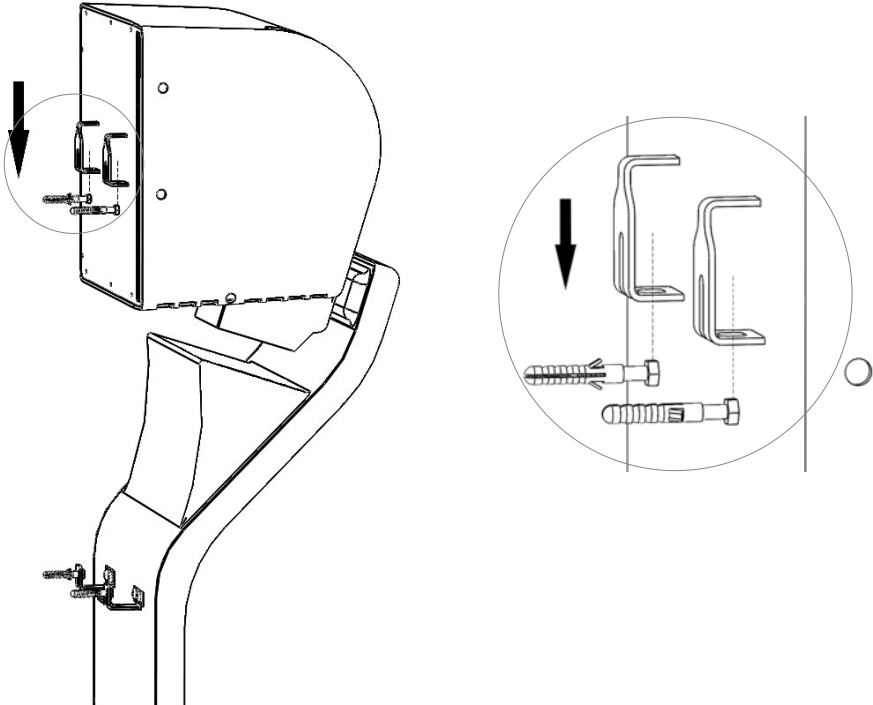
B Gleichzeitig zieht die zweite Person die Verbindungskabel durch die Öffnung des Panels.



3 Montage des VALIRYO® Gebläse

- 3 2** Hängen Sie nun ebenfalls das Gebläse in die beiden **oberen** Sechskantschrauben ein. Der Luftauslass des Gebläses wird dabei in den Lufteinlass des Panels geschoben.

Ziehen Sie anschließend alle Schrauben fest.



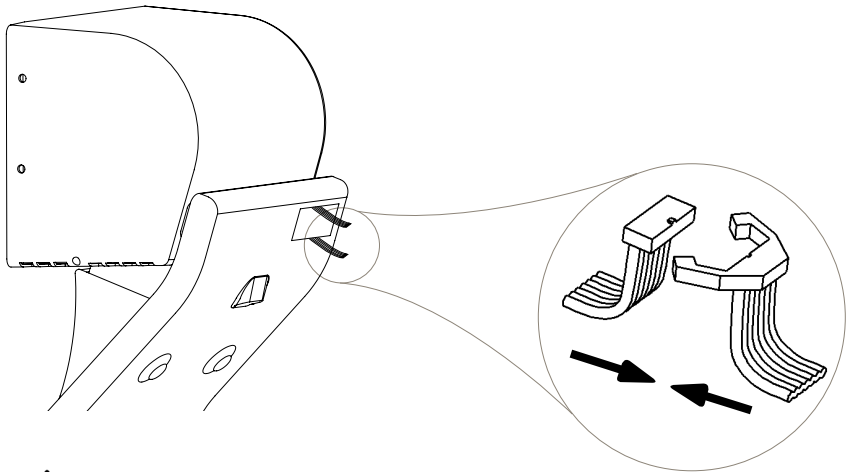
4 Verbindung der Kabel



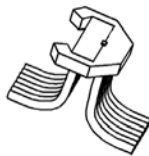
Stellen Sie vor dem Anschluss der Kabel sicher, dass Valiryo® noch nicht mit dem Stromnetz verbunden ist.

4 1

Verbinden Sie das Kabel des Gehäuses mit dem Kabelende der Säule.



Vergewissern Sie sich, dass das Kabel richtig eingesteckt ist.



Tip: Lassen Sie oberhalb des Gehäuses eine Lücke, sodass der Valiryo Body Dryer komplett gerade ausgerichtet werden kann, und ziehen Sie dann entsprechend die Schrauben fest.

4 Verbindung der Kabel

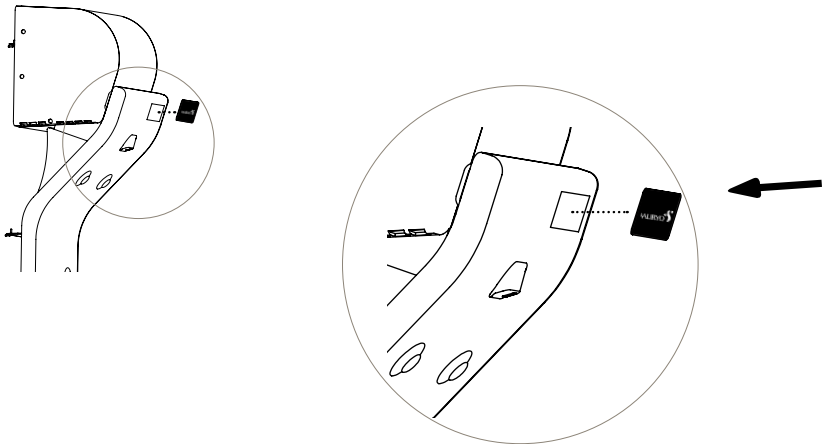
- 4 2** **Verbinden** Sie den Valiryo®, indem Sie den Stecker in die Steckdose stecken (Die Anleitung für das Bedienfeld finden Sie auf Seite 127).



Überprüfen Sie, ob Valiryo® richtig funktioniert.

Sollte der Valiryo nicht starten, trennen Sie die Verbindung und stellen die Verbindung noch einmal her.

- 4 3** **Trennen Sie Ihren Valiryo** Körpertrockner vom Stromnetz, führen Sie das Kabel in die Kabelrinne der Säule ein, ziehen Sie dann Folie auf der Rückseite der Abdeckung ab und klieben diese dann auf.



5 Verbinden Sie VALIRYO® wieder mit dem Stromnetz nun können Sie den VALIRYO® genießen

3 BEDIENUNGSPANEL



Automatische Aktivierung

Valiryo im Automik-Modus. Sobald der Sensor eine Person erkennt startet Valiryo. Sobald Sie sich vom Gerät entfernen, endet der Luftstrom nach nach 3 Sekunden.



Manuelle Aktivierung

Drücken Sie den Knopf, zum starten und stoppen der manuellen Bedienung. Durch Auswahl der manuellen Steuerung, wird die automatische Steuerung deaktiviert.



Intensität des Luftstroms



Erhöhen



Vermindern



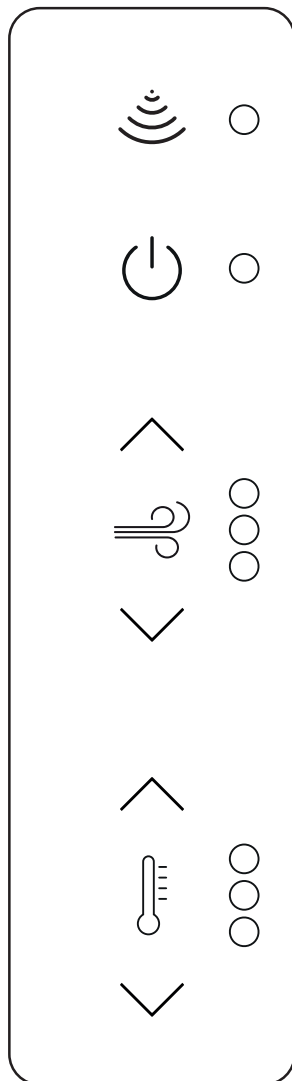
Temperatur



Erhöhen



Vermindern



Tipps für den Gebrauch des Valiryo

Valiryo ist ein Körpertrockner, der einen sanften Luftstrom erzeugt und direkt in der Dusche installiert werden kann. Er besitzt darüber hinaus den großen Vorteil, dass Sie ihn jederzeit ganz nach Lust und Laune regulieren können. Der vom Körpertrockner erzeugte Luftstrom kann warm oder erfrischend sein und Sie können ihn nach Belieben auf nur ganz sanft oder auf fast sturmartige Stärke einstellen.

Das Gerät ist zu diesem Zweck mit einem Schalter ausgestattet, der es Ihnen erlaubt, die Stärke und Temperatur des vom Valiryo erzeugten Luftstroms zu regulieren. Bei geringerer Geschwindigkeit und höherer Temperatur, werden Sie den Luftstrom als wärmer empfinden, während er sich bei größerer Geschwindigkeit und geringerer Temperatur kühl anfühlen wird.

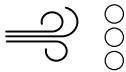


3 Anleitung für das Bedienungspanel

Beachten Sie die folgenden Tipps, um Ihren Valiryo Körper Trockner optimal nutzen und genießen zu können:

Wenn Sie möchten, dass der Luftstrom so warm wie möglich ist:

- 1. Installieren Sie den Valiryo Körper Trockner in der Dusche und stellen Sie ihn so ein,** dass die Temperatur des Luftstroms Ihrer Körpertemperatur angemessen ist. Der vom Valiryo Körper Trockner erzeugte Luftstrom kann eine Temperatur erreichen, die bis zu 32 °C über der Temperatur der angesaugten Raumluft liegt. Daher spielt die Temperatur der Raumluft eine wichtige Rolle.
- 2. Schalten Sie den Valiryo schon 20 Sekunden bevor Sie sich davorstellen ein,** um das Material der Säule vorzuheizen. Auf diese Weise kann die gesamte vom Gerät erzeugte Wärme zum Heizen des aus den Düsen ausgestoßenen Luftstroms benutzt werden.
- 3. Stellen Sie eine niedrige Gebläsegeschwindigkeit (LEDs ausgeschaltet) und eine höhere Temperatur (die drei LEDs eingeschaltet) ein.** Da auf diese Weise weniger Luft pro Sekunde ausgestoßen wird, kann eine höhere Temperatur erzielt werden.



Niedrigere Geschwindigkeit



Höhere Temperatur

- 4. Trocknen sie die größeren, auf Ihrer Haut verbliebenen Wassertropfen von Hand ab.** Da die großen Tropfen nur wenig Masse besitzen, kühlen Sie auf Ihrer Haut schnell ab und erzeugen, wenn sie durch den Luftstrom bewegt werden, ein Gefühl von Kälte. Daher ist es ratsam, die größeren Tropfen von Hand zu trocknen, denn dann erwärmt der vom Valiryo erzeugte Luftstrom die verbleibenden kleinen Tropfen und es entsteht ein Gefühl von Wärme auf dem Körper.

3 Anleitung für das Bedienungspanel

- 5. Stellen Sie sich so nahe wie möglich an den Valiryo Körpertrockner.**
Je näher Sie sich daran befinden, desto kleiner ist das Luftkissen mit Raumtemperatur zwischen Ihrem Körper und dem Valiryo. Sie empfangen in diesem Falle den vom Körpertrockner ausgestoßenen Luftstrom in direkter Form.
- 6. Drehen Sie sich langsam vor dem vom Valiryo ausgestoßenen Luftstrom.** Genießen Sie die Lufttherapie und die vom Körpertrockner erzeugte natürliche Brise. Sie werden spüren, wie diese Ihr Gemüt beruhigt, ihre Haut mit Feuchtigkeit versorgt und Ihre Muskeln entspannt. Sie werden sich leicht und frei fühlen und sich entspannt dazu anschicken, einen großartigen Tag zu verbringen.
- 7. Regulieren Sie die Temperatur und Intensität des Luftstroms ganz nach Belieben.** Wenn Ihnen bereits warm geworden ist, erhöhen Sie die Geschwindigkeit des Gebläses oder verringern Sie die Temperatur, um eine optimale Wirkung der Lufttherapie auf Ihren Körper zu erzielen.



Regulieren
Sie die
Intensität



Regulieren
Sie die
Temperatur





Technische Daten

Netzspannung	220-240 V; 50-60 Hz
Stromaufnahme	12 A
Abmessungen	218 cm x 29,5 cm x 2,8 cm
Gewicht	9,8 kg
Temperaturerhöhung über Raumtemperatur	Bis zu 32 °C
Temperatur- und Intensitätsunterschied zwischen den oberen und unteren Luftöffnungen	< 2 %
Trocknungszeit	< 3 Minuten
Montage	An der Wand
Schutzklasse	IP56



Kontakt



info@valiryo.de



Made from 100 %
Recycled Materials

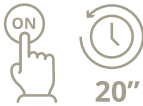
VALIRYO 

The After Shower Experience



The After Shower Experience

Tipps für ein optimales Nutzererlebnis mit Valiryo



— Schritt 1 —

Schalten Sie Valiryo ca. 20 Sekunden vor der Nutzung ein.



— Schritt 2 —

Stelle zunächst die Einstellungen auf höchste Temperatur und geringste Luftintensität.



— Schritt 3 —

Entferne in der Zwischenzeit die größeren Wassertropfen auf Schulter und Brust mit deinen Händen.



— Schritt 4 —

Stelle dich so nah (1-2 cm) als möglich vor die Luftdüsen. So spürst du die wärmende Luft am intensivsten auf dem ganzen Körper



— Schritt 5 —

Wähle Deine individuelle Einstellung bezüglich Luftintensität und -temperatur aus.



— Schritt 6 —

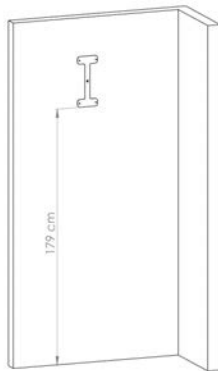
Entspanne dich und genieße den angenehmen Luftstrom

Nach dem Trocknen werden Sie sich entspannter fühlen und ihre Haut wird sich softer und besser hydriert anfühlen. Falls sie vorher geschwitzt haben, wird es nach dem Duschen zu keinem Nachschwitzen kommen. Durch die Benutzung von Valiryo tun Sie nicht nur sich selbst etwas Gutes, sondern auch der Umwelt – und damit uns allen.

MONTAGEANLEITUNG

POSITIONIEREN SIE DIE VALIRYO INSTALLATIONSHILFE WIE ABGEBILDET

- 1** Messen Sie 179 cm vom Boden zur Unterkante der Installtionshilfe.



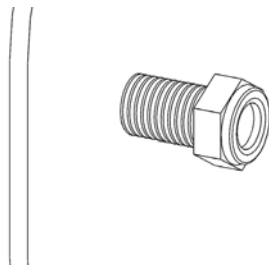
- 2** Reinigen Sie die Oberfläche, auf der die Halterung installiert werden soll mit Alkohol und trocknen Sie diese dann gründlich.



- 3** Entfernen Sie dann die Folie der Klebestreifen auf der Rückseite.

- 4** Bitte achten Sie auf exakte Ausrichtung der Installationsplatte unter zu Hilfenahme einer Wasserwaage. Am besten zeichnen Sie die Position mit einem Bleistift vorher an. Anschließend drücken Sie die Installationsplatte 1 Min an.

- 5** Lösen Sie dann die Muttern etwas. Die Muttern aber nicht entfernen.



- 6** Nun können Sie das Luftpanel an den unteren 2 Schrauben einhängen.
- 7** Anschließend können Sie die Motoreinheit an den oberen beiden Schrauben einhängen. Führen Sie das Flachbandkabel durch den Schlitz im Luftpanel.
- 8** Nun können die Muttern festgezogen werden.
- 9** **ACHTUNG:** Die Installationsplatte sollte mit wenigstens einer Schraube/Dübel auf bzw. an der Wand befestigt werden. Valiryo übernimmt **KEINE** Gewährleistung für die ausschließlich selbstklebende Installation.