

THERMOSTAT DUSCHARMATURENT7177

DE EN FR IT

THERMOSTATIC MIXER NT7177

MITIGEUR THERMOSTATIQUE NT7177

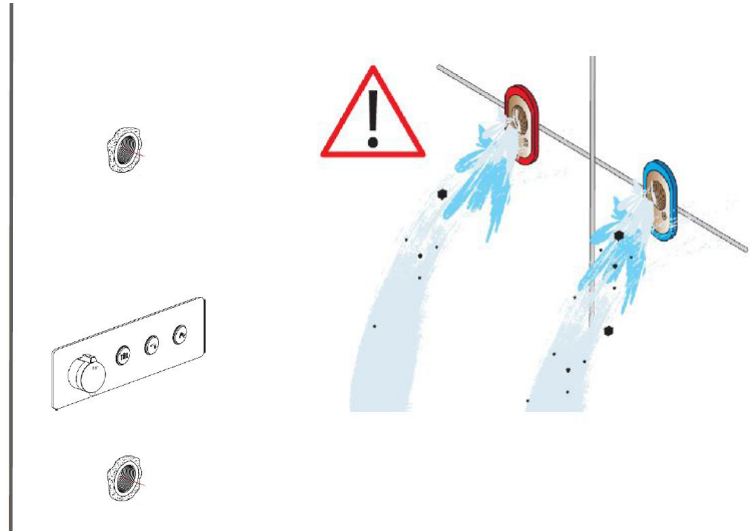
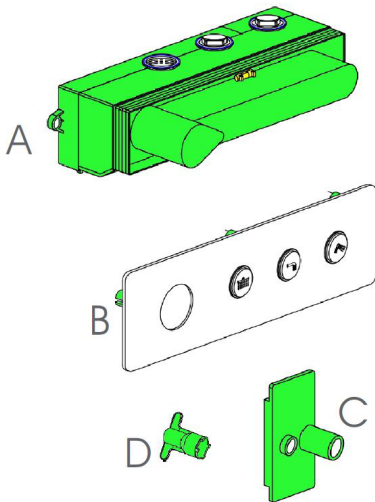
MISCELATORE TERMOSTATICO NT7177

BERNSTEIN 



MONTAGEANLEITUNG - I / 2018

ASSEMBLY INSTRUCTIONS / NOTICE DE MONTAGE / ISTRUZIONI DI MONTAGGIO

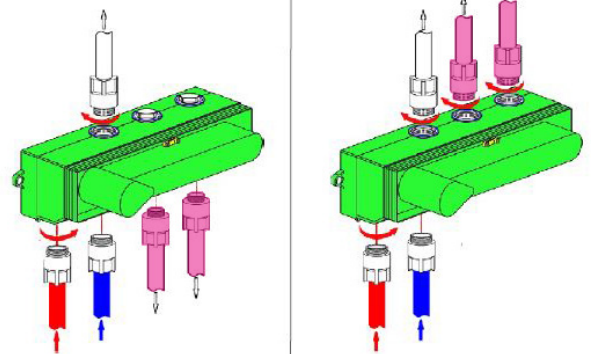
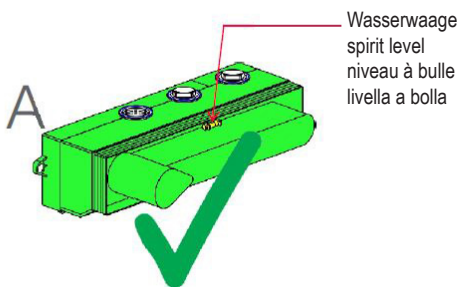


Hinweis: Vor der Installation Verunreinigungen in der Wasserleitung durch Spülen entfernen. Der Anschluss für heißes Wasser muss links und für kaltes Wasser rechts installiert werden. Achten Sie auf waagerechten Einbau. Die beiden hinteren Anschlüsse können nach unten als auch nach oben erfolgen.

Note: Clean out impurities in the water pipe by scavenging. The connection for hot water must be installed left and cold right. Pay attention to horizontal installation. The two rear ports can be down as well as up.

Remarques: Avant de procéder à l'installation, veuillez éliminer toutes les impuretés de la conduite d'eau en la rinçant. La connexion pour l'eau chaude doit être installée sur la gauche et pour l'eau froide sur la droite. Faites attention à l'installation horizontale. Les deux ports arrière peuvent être vers le bas ou vers le haut.

Nota: Prima dell'installazione, rimuovere le impurità nel tubo dell'acqua scavenging. La connessione per l'acqua calda deve essere installata a sinistra e fredda a destra. Prestare attenzione all'installazione orizzontale. Le due porte posteriori possono essere abbassate o sollevate.

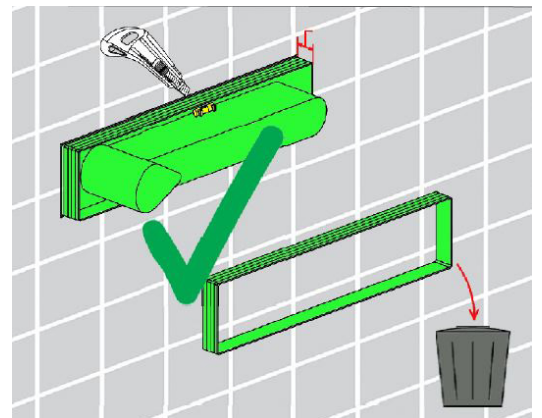
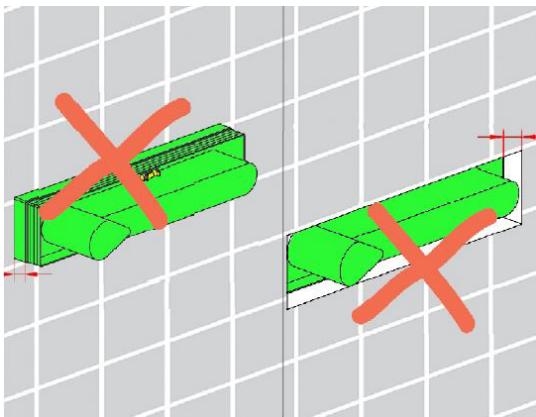


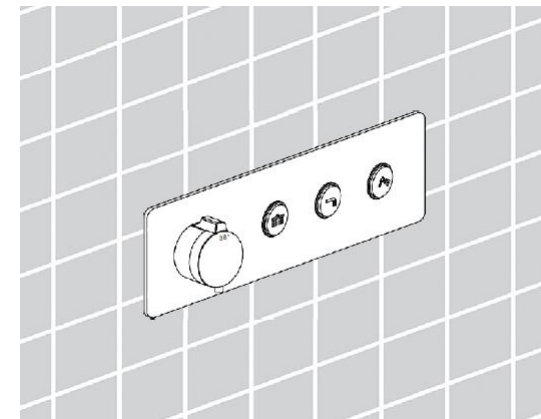
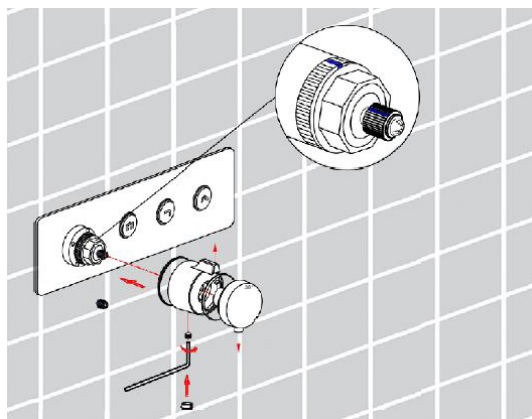
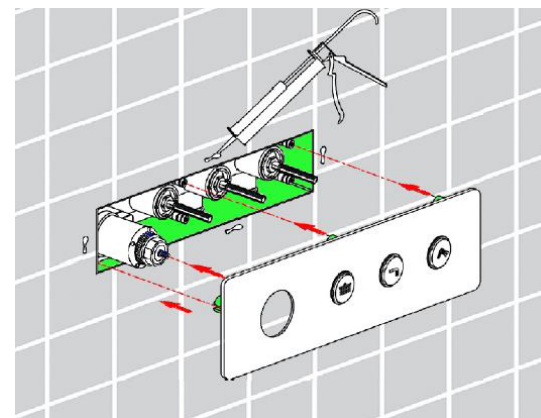
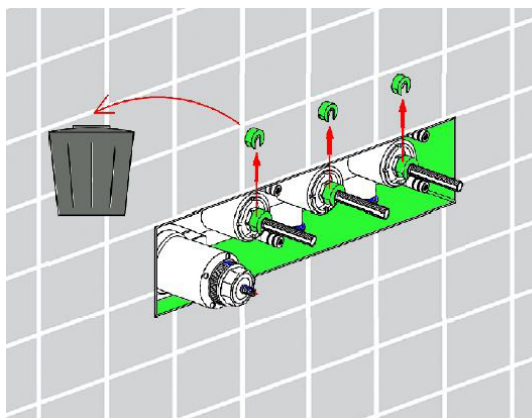
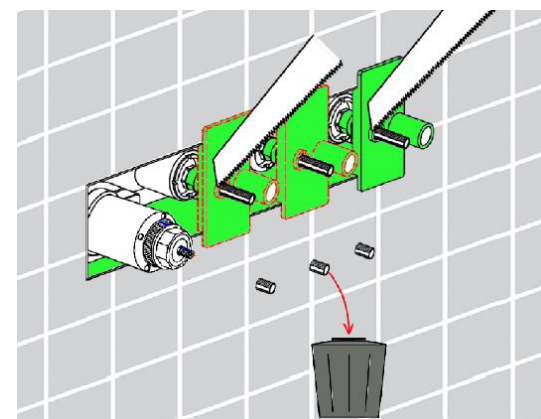
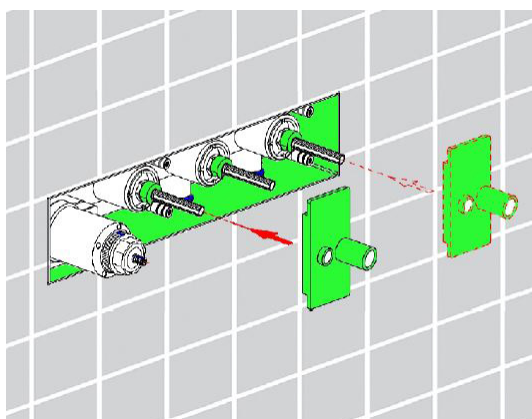
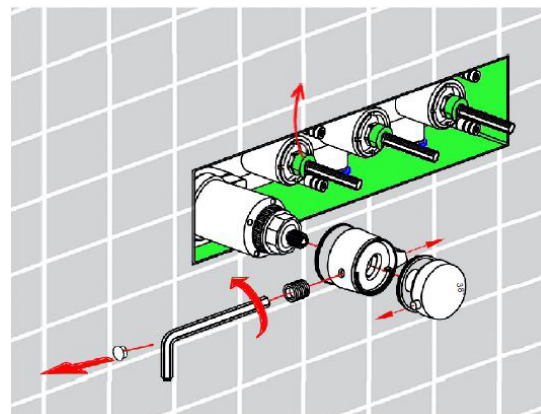
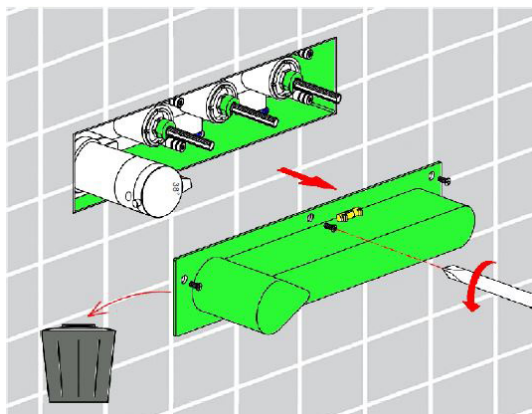
Die variable Einbautiefe erlaubt einen Überstand zwischen 0 - 15 mm von der Fertigwand, der nicht unter- oder überschritten werden darf.

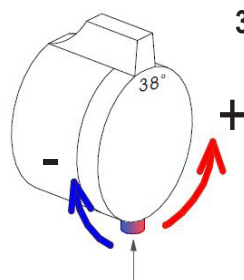
The variable installation depth allows a projection between 0 - 15 mm from the finished wall, which must not be dropped below or exceeded.

Le montage idéal nécessite une distance de 0 à 15mm entre la plaque de montage et le mur. Cette dimension doit être respectée.

Il montaggio ideale prevede una distanza da 0-15mm della placca di montaggio dalla parete. Questa dimensione deve essere rispettata.

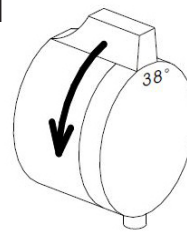






38°C - Standard

Zur Sicherheitsentriegelung gedrückt halten
Safety release pressed
Dispositif de sécurité enfoncé
Rilascio di sicurezza premuto

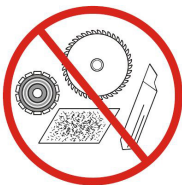
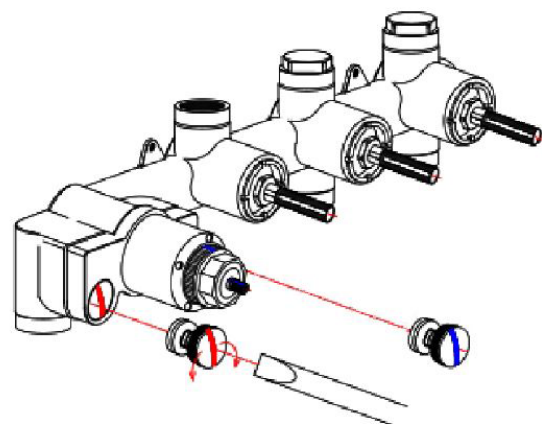


Durchflussmengensteuerung
Flow rate control
Contrôle du débit
Controllo della portata

Einstellungen Mischbatterie / Pressure check values / Paramètres Mixer / Impostazioni Mixer

Stellen Sie den Kalt- und Warmwasserdruck ein
Adjust hot and cold water pressure
Réglez la pression de l'eau froide et chaude
Impostare la pressione dell'acqua calda e fredda

Sperren Sie die Wasserversorgung, wenn Sie Teile wechseln
Shut off water supply when changing spare parts
Verrouillez l'alimentation en eau lorsque vous changez de pièce
Bloccare l'alimentazione idrica quando si sostituiscono le parti



DE ERKLÄRUNG

Die Bedienungsanleitung dient nur als Referenz. Diese Anleitung kann abweichende Angaben enthalten. Die beschriebenen Produkte können jederzeit aktualisiert werden. Die Zeichnungen in dieser Anleitung dienen nur zur Darstellung und haben keinen Anspruch auf Aktualität.

EN STATEMENT

This instructions should only be considered as a standard manual. Modifications applied to updated version of the product might not be mentioned inside this document. In this case, please just use the manual as a reference. The company reserves modification rights.

FR EXPLICATIONS

Le guide d'installation est pour référence seulement. En cas de divergence entre l'instruction et celle du produit réel, la lettre doit être prise comme standard. Les droits de modification sont réservés. Les renseignements figurant dans cette notice de montage ne sont communiqués qu'à titre d'information et peuvent être mis à jour sans préavis. Toutes les figures et dessins présents dans ces instructions sont uniquement à titre d'illustration et n'ont aucune valeur d'actualité.

IT DICHIARAZIONE

Il seguente manuale è solo una guida standard. Nel caso in cui dovessero essere presenti errori, dovuti a eventuali modifiche postume del prodotto, si prega di considerare il manuale unicamente come riferimento per il montaggio. L'azienda si riserva il diritto di modifica.