

# THERMOSTAT DUSCHARMATUR NT7646

DE EN FR IT

THERMOSTATIC MIXER NT7646  
MITIGEUR THERMOSTATIQUE NT7646  
MISCELATORE TERMOSTATICO NT7646



**BERNSTEIN**  
Badshop



**MONTAGEANLEITUNG - I / 2021**

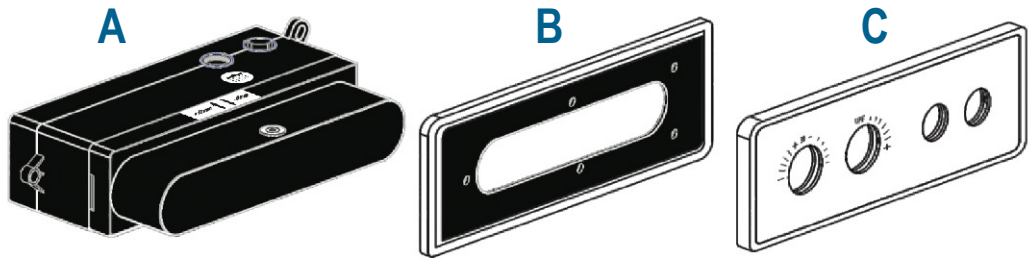
ASSEMBLY INSTRUCTIONS / NOTICE DE MONTAGE / ISTRUZIONI DI MONTAGGIO

## Lieferumfang

Scope of delivery

Contenu de la livraison

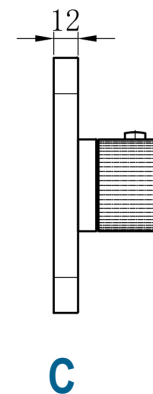
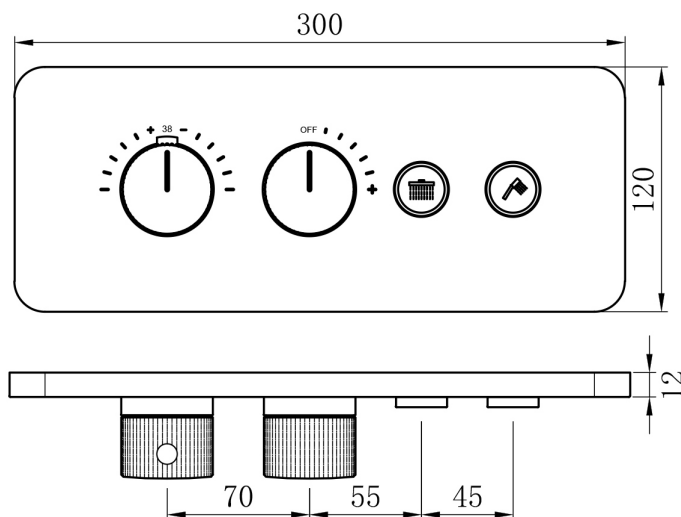
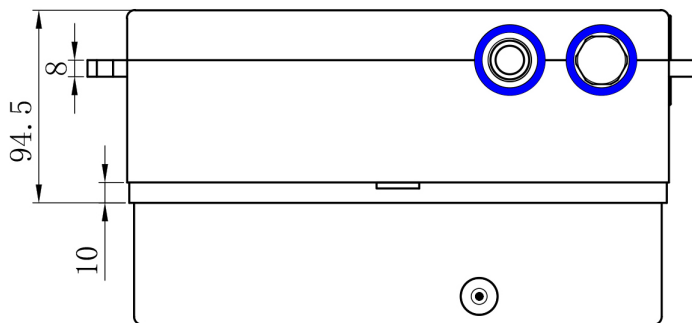
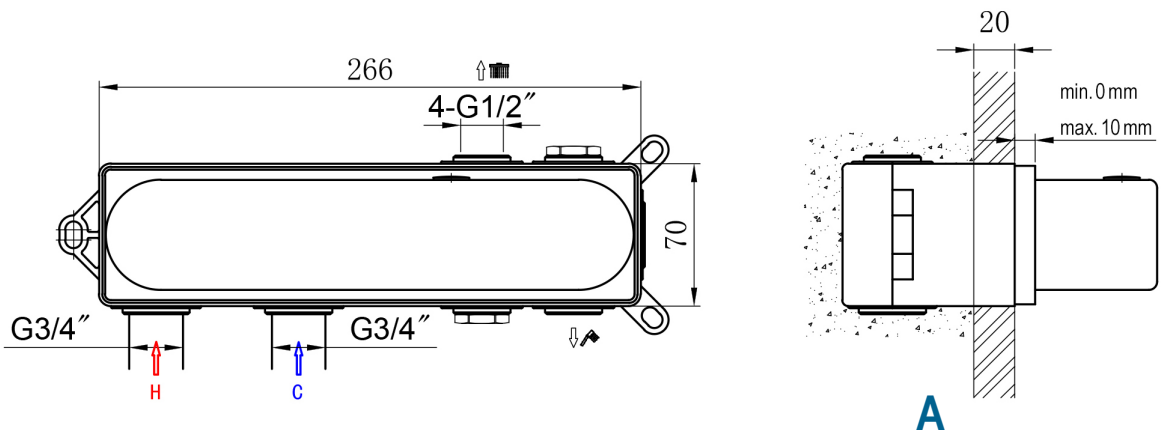
Contenuto della consegna

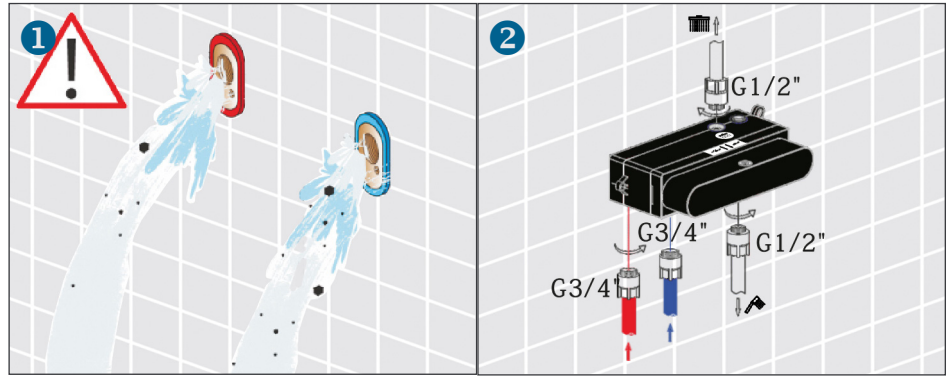
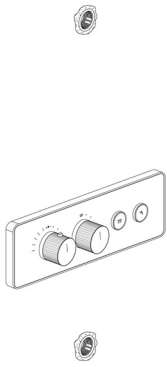


D



A	Unterputz Duscharmatur	Concealed shower mixer	Mitigeur de douche encastré	Miscelatore con corpo a incastro
B	Feste Abdeckung	Fixed cover	Plaque de recouvrement fixe	Coperchio di copertura
C	Blende	Cover	Plaque de recouvrement	Copertina
D	Montagehilfe	Installation tool	Montage de l'aide	Supporto per il montaggio



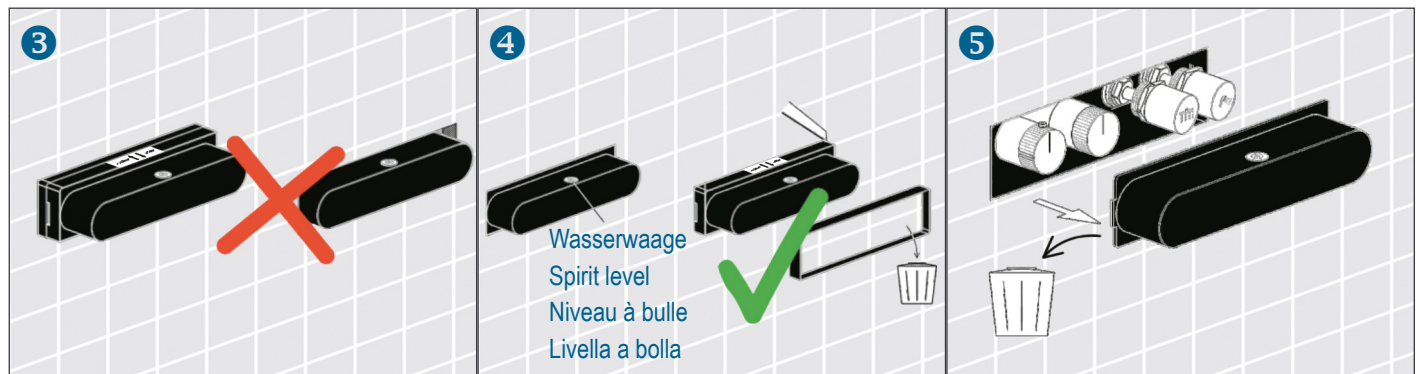


**Hinweis:** Vor der Installation Verunreinigungen in der Wasserleitung durch Spülen entfernen. Der Anschluss für heißes Wasser muss links und für kaltes Wasser rechts installiert werden. Achten Sie auf waagerechten Einbau. Der Brausenanschluß kann nach unten als auch nach oben erfolgen.

**Note:** Clean out impurities in the water pipe by scavenging. The connection for hot water must be installed left and cold right. Pay attention to horizontal installation. The shower connection can be down as well as up.

**Remarques:** Avant de procéder à l'installation, veuillez éliminer toutes les impuretés de la conduite d'eau en la rinçant. La connexion pour l'eau chaude doit être installée sur la gauche et pour l'eau froide sur la droite. Faites attention à l'installation horizontale. La connexion de douche peut aussi bien être vers le bas que vers le haut.

**Nota:** Prima dell'installazione, rimuovere le impurità nel tubo dell'acqua scavenging. La connessione per l'acqua calda deve essere installata a sinistra e fredda a destra. Prestare attenzione all'installazione orizzontale. Il collegamento della doccia può essere abbassato o alzato.

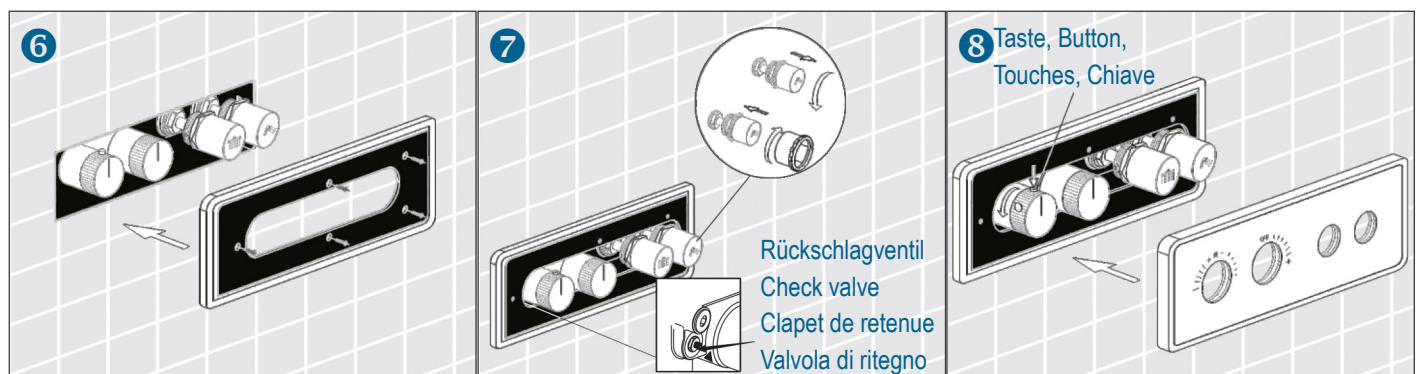


Die variable Einbautiefe erlaubt einen Überstand zwischen 0 - 10mm von der Fertigwand, der nicht unter- oder überschritten werden darf.

The variable installation depth allows a projection between 0 - 10mm from the finished wall, which must not be dropped below or exceeded.

Le montage idéal nécessite une distance de 0 à 10mm entre la plaque de montage et le mur. Cette dimension doit être respectée.

Il montaggio ideale prevede una distanza da 0 - 10mm della placca di montaggio dalla parete. Questa dimensione deve essere rispettata.



Verwenden Sie die Montagehilfe zum Einstellen der gewünschten Tastenhöhe. Zum platzieren der Blende drücken Sie die Taste.

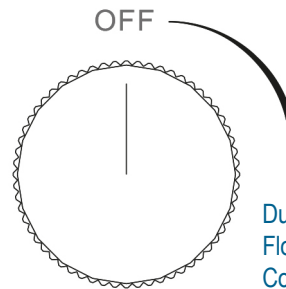
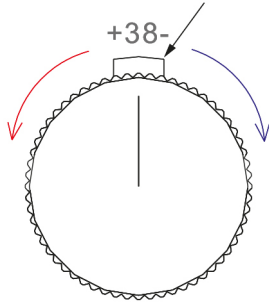
Use the mounting aid to set the desired button height. Press the button to place the cover.

Utilisez l'aide de montage pour régler la hauteur souhaitée de la touche. Pour placer le cadre, appuyez sur la touche.

Utilizzare l'ausilio per il montaggio per impostare l'altezza desiderata dei pulsanti. Premere il pulsante per posizionare la lunetta.

**38°C - Standard**

Zur Sicherheitsentriegelung gedrückt halten  
 Safety release pressed  
 Maintenir le dispositif de sécurité enfoncé  
 Rilascio di sicurezza premuto

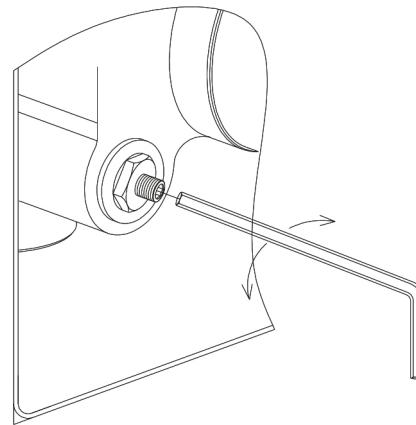


Durchflussmengensteuerung  
 Flow rate control  
 Contrôle du débit  
 Controllo della portata

**Einstellungen Mischbatterie / Pressure check values / Paramètres Mixer / Impostazioni Mixer**

Stellen Sie den Kalt- und Warmwasserdruck ein  
 Adjust hot and cold water pressure  
 Réglez la pression de l'eau froide et chaude  
 Impostare la pressione dell'acqua calda e fredda

Sperren Sie die Wasserversorgung, wenn Sie Teile wechseln  
 Shut off water supply when changing spare parts  
 Verrouillez l'alimentation en eau lorsque vous changez de pièce  
 Bloccare l'alimentazione idrica quando si sostituiscono le parti

**DE ERKLÄRUNG**

Die Bedienungsanleitung dient nur als Referenz. Diese Anleitung kann abweichende Angaben enthalten. Die beschriebenen Produkte können jederzeit aktualisiert werden. Die Zeichnungen in dieser Anleitung dienen nur zur Darstellung und haben keinen Anspruch auf Aktualität.

**EN STATEMENT**

This instructions should only be considered as a standard manual. Modifications applied to updated version of the product might not be mentioned inside this document. In this case, please just use the manual as a reference. The company reserves modification rights.

**FR EXPLICATIONS**

Les renseignements figurant dans cette notice de montage ne sont communiqués qu'à titre d'information et peuvent être mis à jour sans préavis. Toutes les figures et dessins présents dans ces instructions sont uniquement à titre d'illustration et n'ont aucune valeur d'actualité.

**IT DICHIARAZIONE**

Il seguente manuale è solo una guida standard. Nel caso in cui dovessero essere presenti errori, dovuti a eventuali modifiche postume del prodotto, si prega di considerare il manuale unicamente come riferimento per il montaggio. L'azienda si riserva il diritto di modifica.